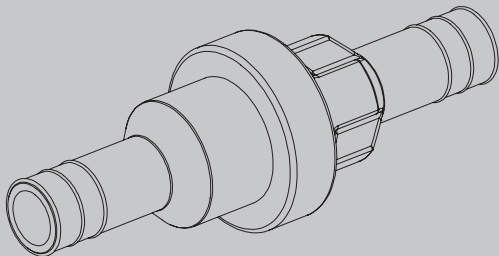


OSCOLATI

ISO 7840 certified fuel shut-off device

***Dispositivo blocco carburante
certificato ISO 7840***

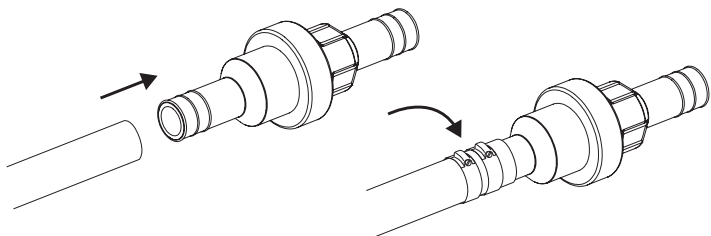


User instructions

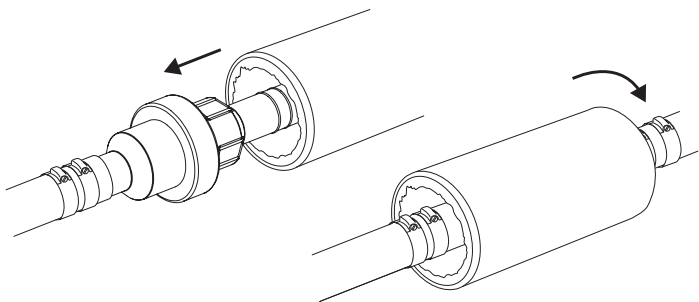
Istruzioni per l'utente

Code 20.250.02

MOUNTING INSTRUCTION / ISTRUZIONI DI MONTAGGIO

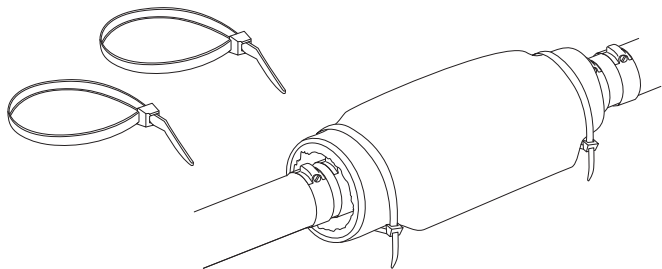


Insert the device into the tube and secure it with the metal clamps.
Inserire il dispositivo nel tubo e fissarlo con delle fascette di metallo.



Once the first end of the tube has been fixed, insert the Pyrojacket, covering the valve. Fix the tube with the metal clamps also on the second end of the valve.

Una volta fissata la prima estremità del tubo inserite la guaina Pyrojacket coprendo interamente la valvola. Fissare il tubo con le fascette metalliche anche sulla seconda estremità della valvola.



Use the heat-resistant clamps supplied (code 18.032.63) to fix the sheath above the valve, first on one side and then on the other.

Utilizzare le fascette termoresistenti in dotazione (code 18.032.63) per fissare la guaina sopra alla valvola, prima da un lato e poi dall'altro.

MOUNTING SCHEME / SCHEMA DI MONTAGGIO

