

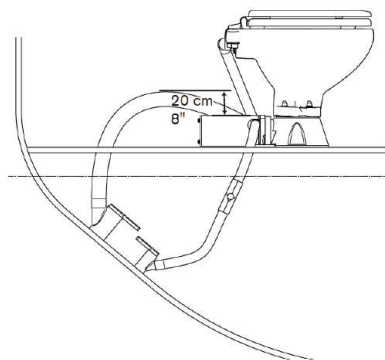
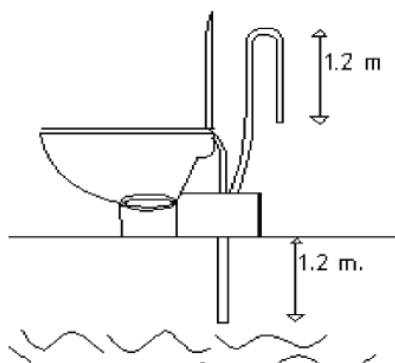


WC MARINI ELETTRICI

Questa toilette può essere installata sia al disopra che al disotto della linea di galleggiamento. È dotata di una pompa di auto-adesamento, in grado di funzionare fino a 3 metri di altezza. Lo scarico avviene per mezzo di una pompa maceratrice, sino ad un'altezza massima di 2 metri. Questa toilette può essere montata con facilità per mezzo dei 4 fori situati alla base del maceratore.

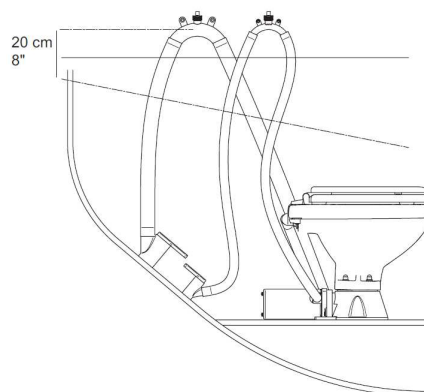
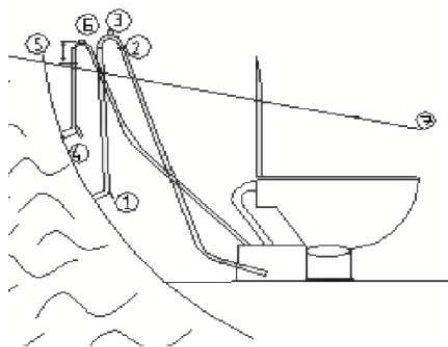
ISTRUZIONI DI MONTAGGIO

COLLEGAMENTI IDRAULICI PER IMPIANTI AL DISOPRA DELLA LINEA DI GALLEGGIAMENTO



Per un miglior funzionamento della pompa, e allo scopo di evitare ogni rischio di contaminazione dell'acqua potabile, si consiglia il montaggio di una valvola di non ritorno all'estremità del tubo, vicino al serbatoio o al dispositivo attraverso lo scafo. Collegare il terminale di carico della toilette alla rete di approvvigionamento idrico tramite un tubo flessibile da 19 mm. Collegare il terminale di scarico a un serbatoio per acque nere o un altro sistema di scarico per mezzo di un tubo flessibile da 1". Per conservare una piccola quantità d'acqua all'interno della tazza creare un sifone sul tubo di scarico, sollevato di circa 20 cm. rispetto alla base della tazza. Assicurarsi che tutti i collegamenti siano impermeabili all'aria e che non presentino strozzature o piegature strette.

COLLEGAMENTI IDRAULICI PER IMPIANTI AL DISOTTO DELLA LINEA DI GALLEGGIAMENTO



Staccare il tubo tra la pompa e la tazza. Sostituirlo con un altro tubo di lunghezza adeguata a creare un sifone a circa 20 cm. sulla linea di galleggiamento. Lo stesso procedimento si deve seguire per la linea di scarico, anche tenendo conto di eventuali variazioni e correzioni di assetto della barca durante la navigazione.

Collegare l'approvvigionamento idrico al terminale di carico tramite un tubo flessibile da 19 mm. e collegare il terminale di scarico a un tubo flessibile da 1". Avere cura che tutti i collegamenti siano impermeabili all'aria e che non presentino strozzature o piegature strette

COLLEGAMENTI ELETTRICI

Per il miglior funzionamento possibile della toilette occorre realizzare i collegamenti elettrici impiegando cavi dimensionati correttamente, secondo la tabella seguente. Il circuito di approvvigionamento idrico della toilette deve essere del tutto indipendente. Non utilizzarlo per nessun altro impiego diverso.

Collegare il morsetto positivo della batteria a un fusibile di portata adeguata. Il fusibile deve essere collocato vicino alla batteria, per proteggere l'alimentazione in caso di guasto. Collegare quindi il fusibile a un morsetto del pannello di controllo. Il secondo morsetto dovrà essere collegato al filo rosso positivo del motore del WC. Collegare il filo negativo nero del motore del WC al morsetto negativo della batteria.

NOTE:

Una polarità corretta del motore (rosso al positivo e nero al negativo) è indispensabile.

La polarità invertita può danneggiare il motore e causare l'annullamento della garanzia.

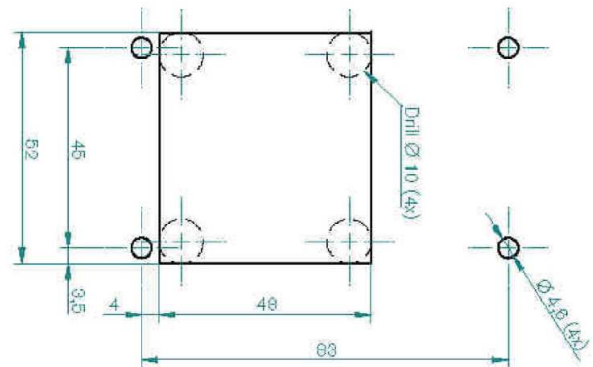
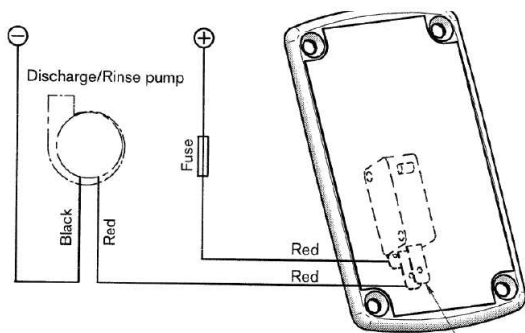
Per un buon funzionamento del WC occorre assicurare un voltaggio completo al motore.

MOLTO IMPORTANTE

Specifiche elettriche

Misure del cavo per metro quadrato di corsa

Voltaggio	Amperaggio	Misura fusibile	6-10 mm.	3-6 mm.	0-3 mm.
32 V. c.c.	6	10	8	6	4
24 V. c.c.	8	20	14	10	8
12 V. c.c.	16	25	16	12	10



ISTRUZIONI DI FUNZIONAMENTO

Assicurarsi che le valvole di entrata ed uscita siano ben aperte. Premere il pulsante per aprire il flusso d'acqua sino al completo risciacquo della tazza e la pompa abbia evacuato tutta l'acqua dalla base della tazza. Se la toilette sarà utilizzata con la dovuta cura vi garantirà molti anni di servizio senza problemi.

Questo WC può frantumare rifiuti organici e carta igienica, ma non è in grado di distruggere stracci, assorbenti igienici e oggetti duri e solidi di qualsiasi tipo. Se la pompa non scarica e la tazza comincia a riempirsi, chiudere parzialmente la valvola di carico, al fine di svuotarla completamente. Operare per qualche secondo con entrambe le valvole aperte, in modo da svuotare del tutto la toilette e tutto il sistema di scarico.

Effettuata questa operazione, chiudere le valvole di carico e scarico.

Per la messa a riposo invernale (drenaggio), chiudere la valvola di carico e operare per alcuni secondi, in modo da scaricare completamente l'acqua.

GARANZIA

I prodotti hanno una garanzia di due anni.

Non sarà riconosciuta alcuna garanzia nei seguenti casi:

- se la tazza si presenta rotta
- se il cliente non ha convenientemente seguito le istruzioni fornite con il prodotto, riguardo i collegamenti elettrici e le modalità di impiego.

ATTENZIONE: l'utilizzo di prodotti detergenti aggressivi è proibito, perché questi prodotti restano a lungo all'interno del sistema, bruciando le guarnizioni in gomma della pompa.

Eventuali tracce trovate all'interno degli articoli contestati saranno causa di invalidamento della garanzia.

Per beneficiare della garanzia bisogna rendere gli articoli completi di istruzioni di

montaggio e prova d'acquisto.

MONTAGGIO: prima di procedere al montaggio, leggere attentamente le istruzioni di montaggio.

Necessitate di:

- 4 bulloni in acciaio inox da 8 mm. (5/16 ") di diametro e di lunghezza sufficiente a coprire lo spessore della superficie di montaggio;
- 4 dadi in acciaio inox, preferibilmente a bloccaggio automatico. Se non utilizzate dadi a bloccaggio automatico, sarà necessario applicare del composto bloccante alle viti/dadi;
- 4 rondelle in acciaio inox
- trapano di diametro mm. 9
- colla siliconica bianca per sigillare

Se non impiegate dei dadi autobloccanti dovrete utilizzare un composto bloccante apposito per dadi.

Sistemare la toilette nella posizione desiderata e, considerando i fori nella base come punto di riferimento, marcare le posizioni per i 4 fori dei bulloni sulla superficie di montaggio. Mettere da parte la toilette e praticare 4 fori verticali di diametro 9 mm. attraverso la superficie di montaggio.

Applicare il sigillante bianco al silicone sul bordo esterno del fondo.

Sistemare la toilette al suo posto e stringere molto bene i fissaggi. Se non impiegate dadi autobloccanti usate del composto bloccante per dadi.

Applicare il sigillante intorno alla base, verso il pavimento.

MODO D'USO

Il WC fa parte degli articoli casalinghi più usati a bordo di una barca. Un corretto impiego dello stesso è essenziale per la sicurezza e in benessere del vostro equipaggio e della vostra imbarcazione.

Uso della toilette – pannello di comando

Questo comando controlla il risciacquo e lo scarico dell'acqua per mezzo di un pulsante – pulsante 1 – con un'unica funzione di lavaggio ed evacuazione.

Uso normale: assicurarsi che le valvole di carico e scarico siano aperte. Premere il pulsante per azionare il risciacquo accurato della tazza e tenerlo premuto fino a che la pompa abbia del tutto svuotato l'acqua dalla base della tazza. Nel caso in cui il WC non sia stato usato per qualche tempo e la tazza risulti secca azionare la pompa per pochi istanti. Ciò onde evitare che la carta igienica si solidifichi sul fondo della tazza.

Questa toilette può sminuzzare rifiuti organici e carta igienica, ma non distruggerà stracci, assorbenti igienici, oggetti duri o solidi. Ove la pompa non scarichi, e la tazza cominci a riempirsi, chiudere parzialmente la valvola di carico fino al completo svuotamento della tazza. Operare quindi per qualche secondo con le due valvole aperte per svuotare del tutto il WC e tutto il sistema di scarico. Dopo ciascuna operazione chiudere le valvole di carico e scarico.

Se si desidera drenare il sistema per l'inverno, chiudere la valvola di carico e procedere allo svuotamento dell'acqua.

DOPO L'USO CHIUDERE ENTRAMBE LE VALVOLE A MARE

Nota : non gettare alcun oggetto seguente dentro il WC : assorbenti igienici, stoffe umide, cotone, sigarette, cerini, gomma da masticare e/o oggetti solidi, benzina, gasolio, olio, ogni tipo di solvente e acqua più calda che tiepida.

Un consiglio: non gettare nella toilette niente che non sia prima passato attraverso il Vostro corpo, salvo la carta igienica

PERICOLO

Danno accidentale

Se la toilette è collegata a qualsiasi dispositivo attraverso lo scafo, sempre al di sotto della linea di galleggiamento, e se la toilette stessa o le tubazioni risultano danneggiate, la barca può essere inondata, affondare e causare la morte dei suoi occupanti.

Per questo motivo, dopo ogni utilizzo, le due valvole di presa a mare (oppure le valvole secondarie) devono essere chiuse. Tutte le volte che l'imbarcazione è lasciata senza sorveglianza, anche se per un lasso di tempo molto limitato, occorre chiudere le due valvole di mare (ciò anche nel caso di valvole secondarie installate).

Assicurarsi che tutti gli utilizzatori della toilette comprendano chiaramente come far funzionare il WC, le valvole di mare, e le valvole secondarie, in modo corretto e senza pericoli.

Impegnatevi particolarmente ad istruire i bambini, le persone anziane e gli ospiti occasionali.

CHIUDETE IMPERATIVAMENTE LE VALVOLE DI MARE!

Pulizia

Il risciacquo giornaliero del WC con acqua di mare o acqua dolce rappresenta il metodo più efficace per mantenerlo pulito e profumato.

Per pulire la tazza usate un qualsiasi detergente liquido o in crema, indicato per la ceramica.

Per pulire il resto del WC, sedile e coperchio inclusi, utilizzate un detergente liquido non abrasivo. Asciugare con un panno asciutto e soffice.

Per la sanificazione della toilette impiegare un disinfettante liquido da diluire secondo le istruzioni del produttore. Se possibile, applicarlo a tutte le parti del WC con una spugna o una spazzola morbida.

Dopo l'applicazione di detersivi o disinfettanti risciacquare a fondo tutte le superfici.
NON LASCIARE CHE I DISINFETTANTI SI DEPOSITINO ALL'INTERNO DEL SISTEMA.

Collegamenti elettrici

Collegate i fili provenienti dal comando come segue:

il filo rosso del comando alla batteria (+) con un fusibile appropriato.

Collegare l'altro filo rosso al filo rosso della pompa.

Collegare i fili che escono dalla pompa come segue:

il filo nero del motore alla batteria (-).

Per installare il comando utilizzare la dima seguendo le dimensioni di quest'ultima.

Praticare 4 fori di dimensioni adeguate dove fissare gli attacchi di montaggio del comando alla superficie desiderata

Dimensioni del filo per piede e metro lineare