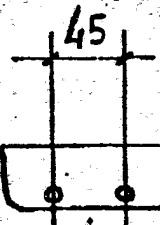


APPARECCHIO GALLEGGIANTE 8P

Misure rilevate al vero

SCALA 1:5 - Quote in mm.

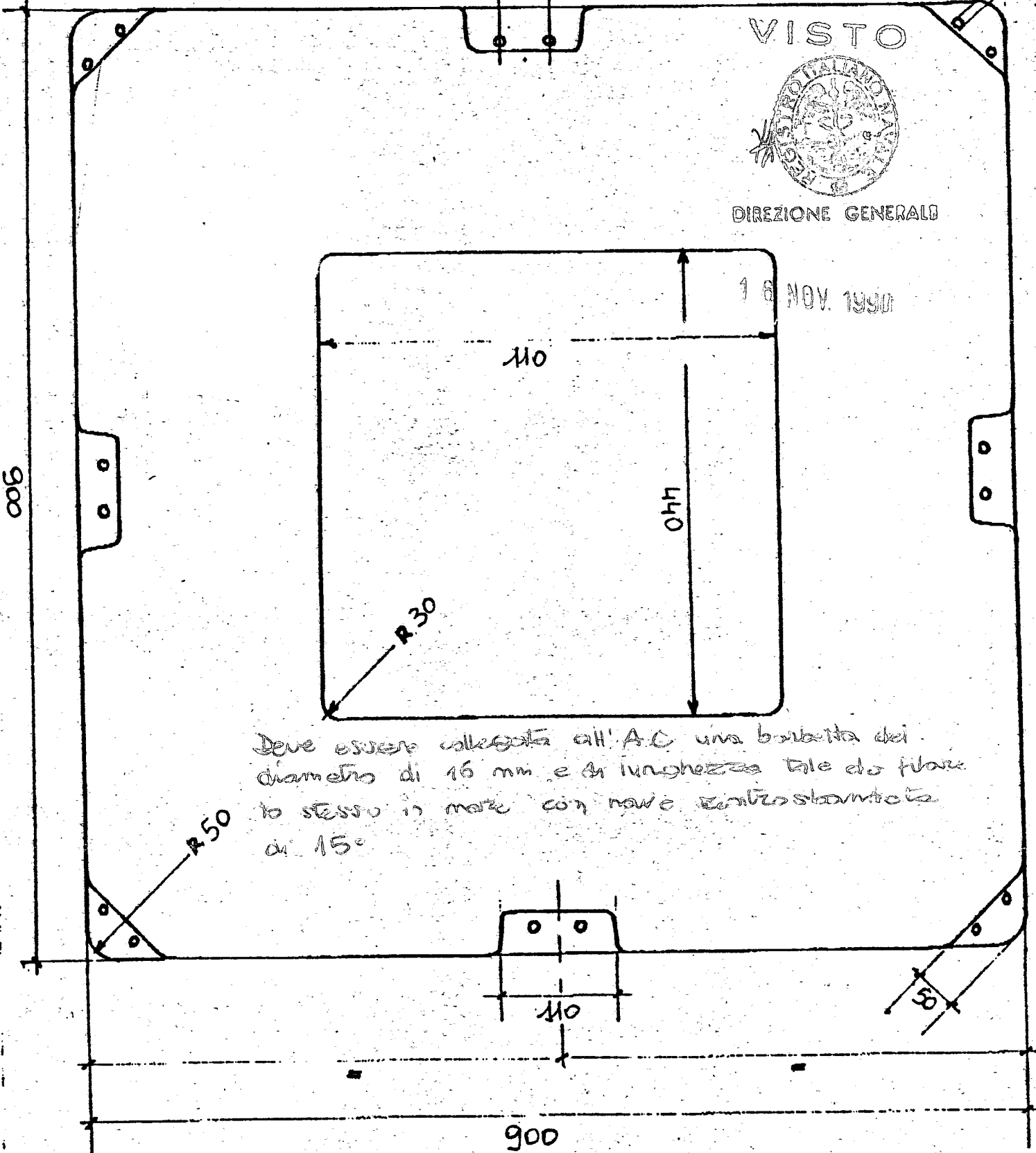


VISTO

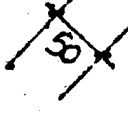
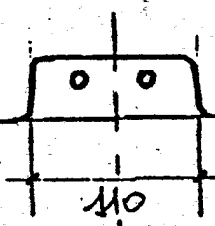


DIREZIONE GENERALE

16 NOV. 1990



Deve essere collegata all'A.C. una barbetta del diametro di 16 mm e di lunghezza tale da formare lo stesso in mare con nave controstante di 15°



L'A.C. deve essere guarnita con un cavetto a festini del diametro di 14 mm - ogni festone deve avere una maniglia galleggiante

segue sezione

Questo disegno annulla o sostituisce quello vistato in data 28/8/00

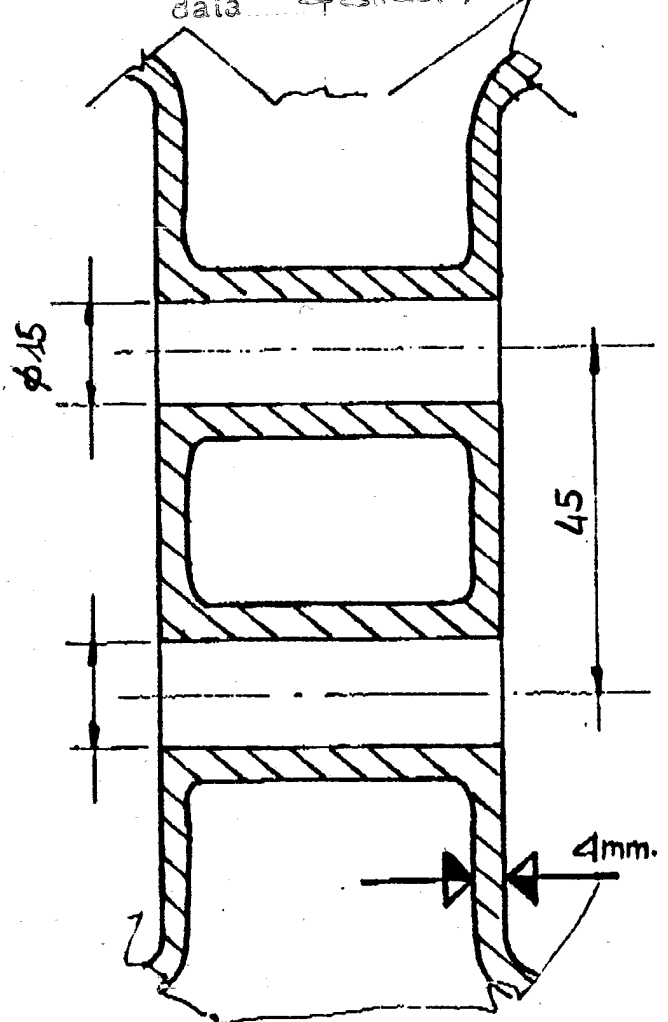
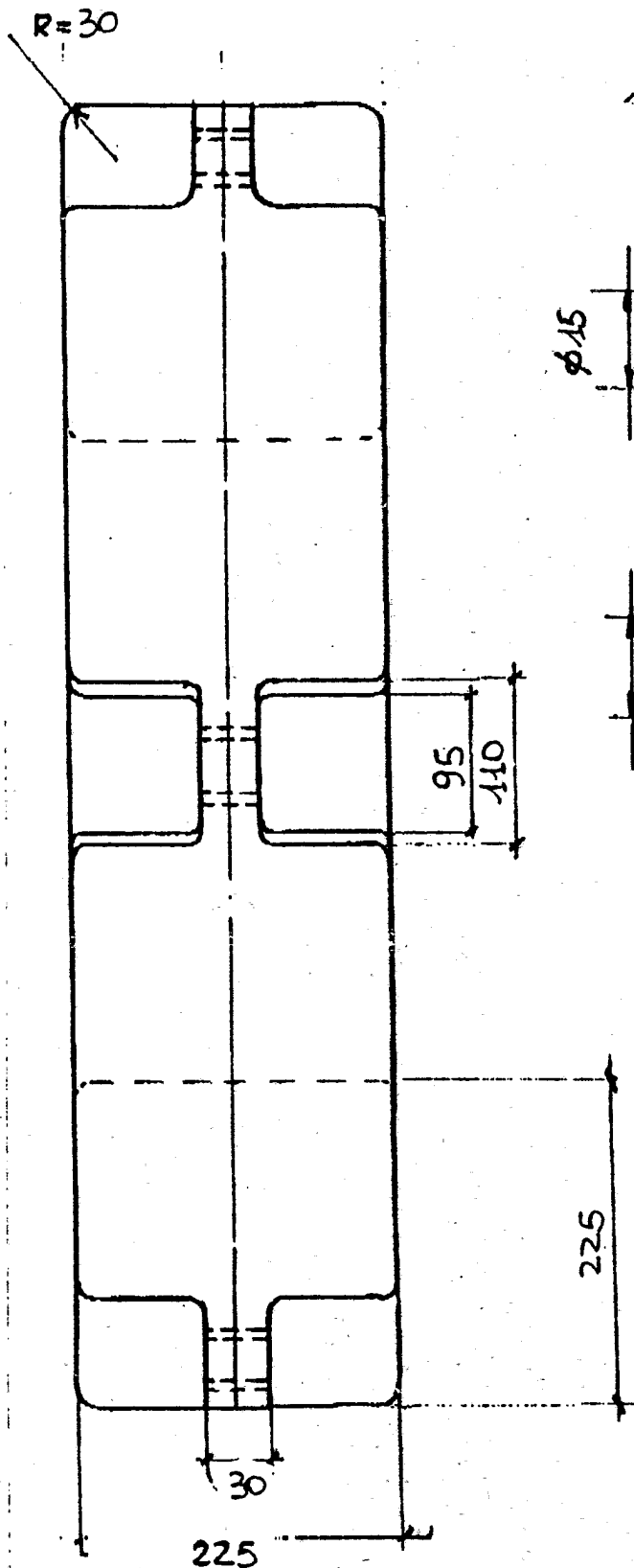
OSCOLATI SPA MILANO

APPARECCHIO GALLEGGIANTE 8P

Vista fianco - SCALA 1:5 - Quote in mm.

AMR PLASTICA ITALY

Questo disegno annulla e  
sostituisce quello vistato in  
data 28.8.90



Sezione parziale fori passaggio cima  
SCALA 1:1 - Spess.medio mm. 4

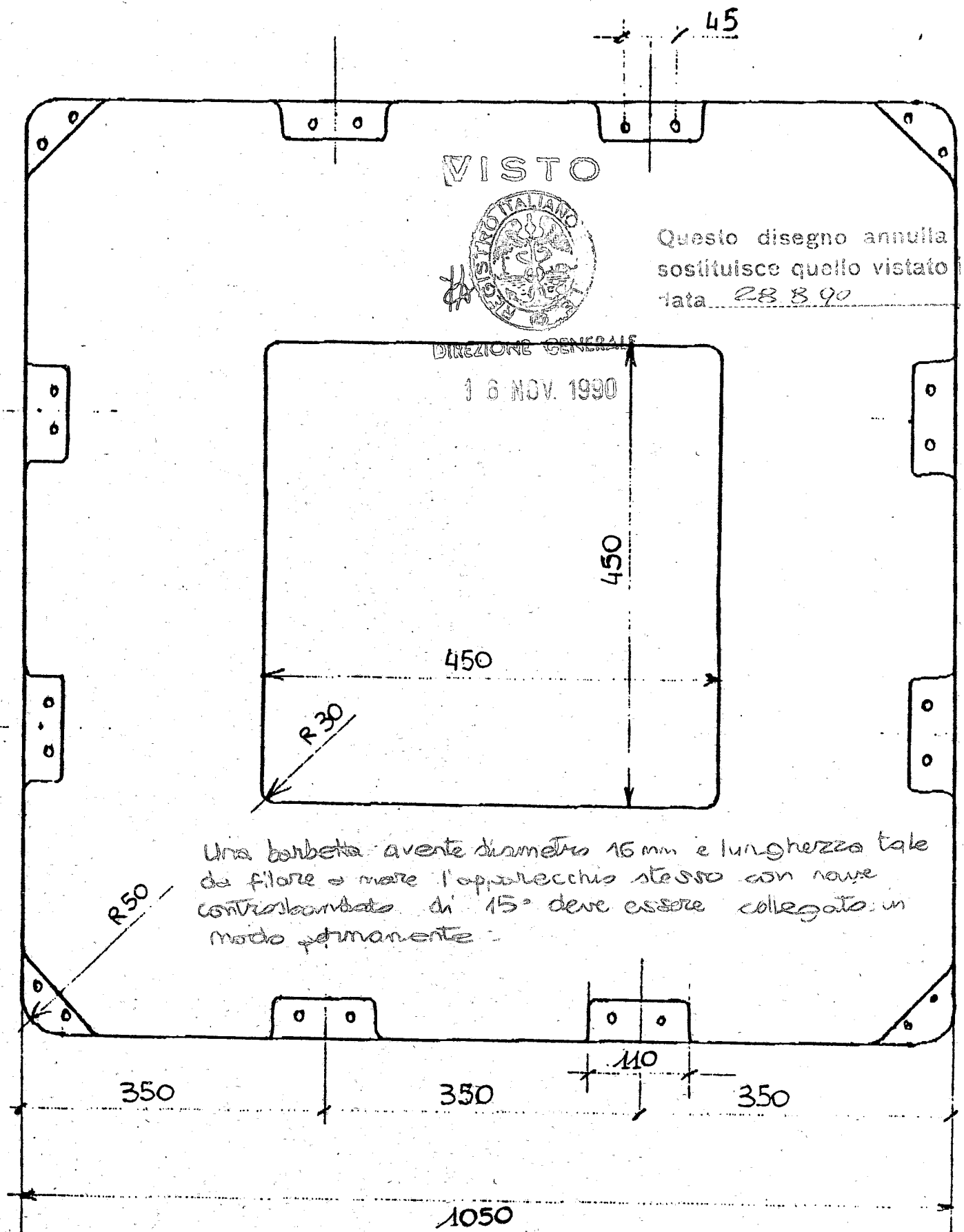
Colore campione : ROSSO

Peso definito : Kg. 15,5 =

VISTO



DIREZIONE GENERALE  
10 NOV. 1990



VISTO



Questo disegno annulla e  
sostituisce quello vistato in  
data 28.8.90

DIREZIONE GENERALE

16 NOV. 1990

Una barbetta avente diametro 16 mm e lunghezza tale da filare a mare l'apparecchio stesso con nave controrotante di 15° deve essere collegato in modo permanente.

L'A.G. deve essere guarnita con un cavetto a festoni del diametro di 14 mm. Ogni festone deve avere una maniglia galleggiante.

segue sezione

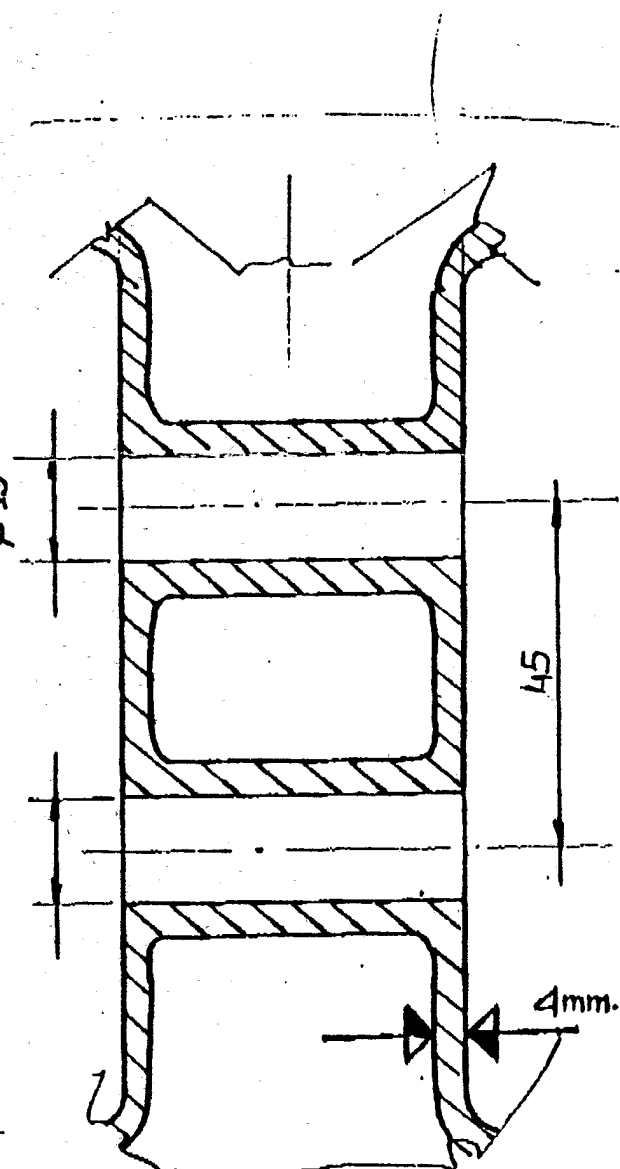
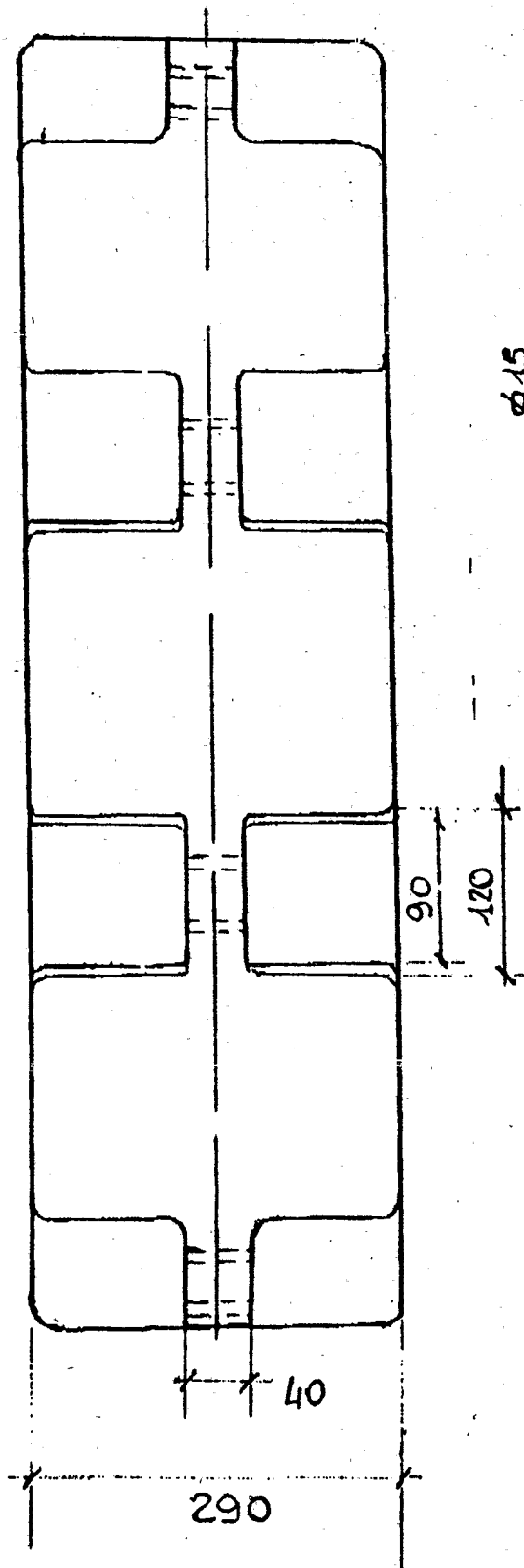
OSCOLATI SPA MILANO

Galleggiante 12P

Quote in mm.

Disegno non in scala

AMR Plastica Italy



Sezione parziale fori passaggio cima  
SCALA 1:1 - Spessa. medio mm. 4

Colore campionatura : ROSSO  
Peso definito -AG- : Kg. 21, 2

Questo disegno annulla e  
sostituisce quello vistato in  
data 28.8.90

VISTO



DIREZIONE GENERALE

11 6 NOV. 1990