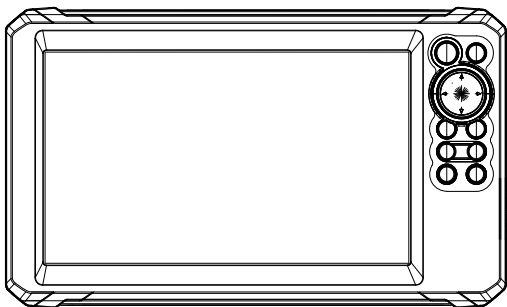
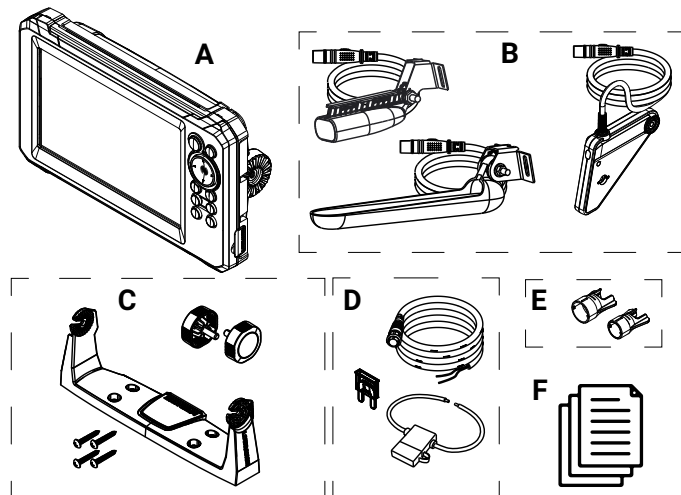


## EAGLE® 7 & 9 EAGLE EYE™ 9 Installationsanleitung



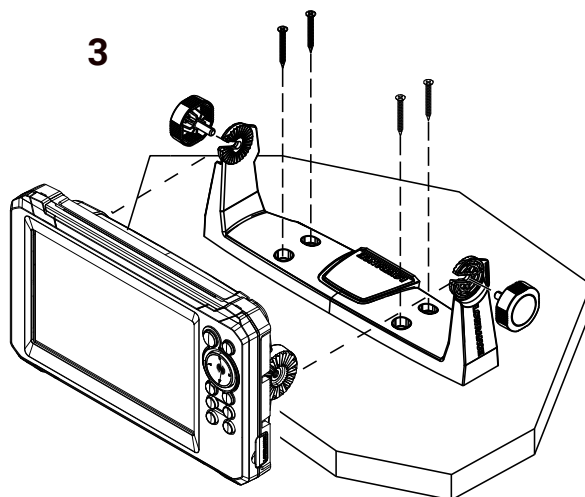
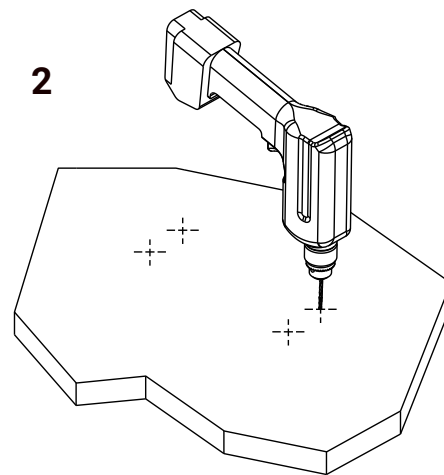
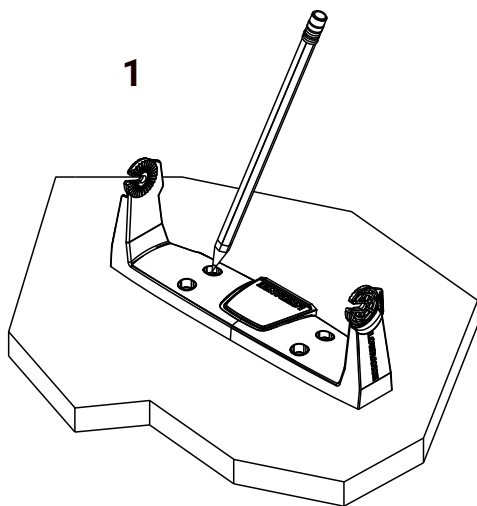
### Im Lieferumfang enthalten



- A Displayeinheit Eagle® 7, Eagle® 9, oder Eagle Eye™ 9
- B Skimmer-Schwinger SplitShot™, TripleShot oder Eagle Eye™
- C U-Bügelhalterungssatz
- D Netzkabelsatz
- E Kabel-Sicherungsringe
- F Dokumentation

→ **Hinweis:** Eagle Eye™ 9 und der Schwinger Eagle Eye™ sind exklusiv kompatibel.

### U-Bügel-Montage

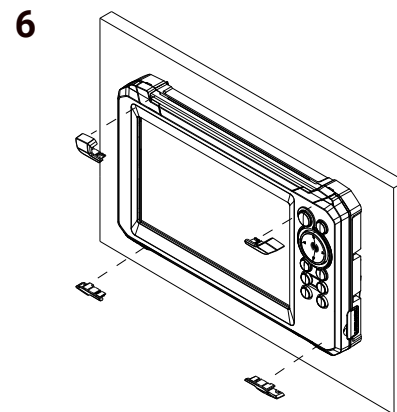
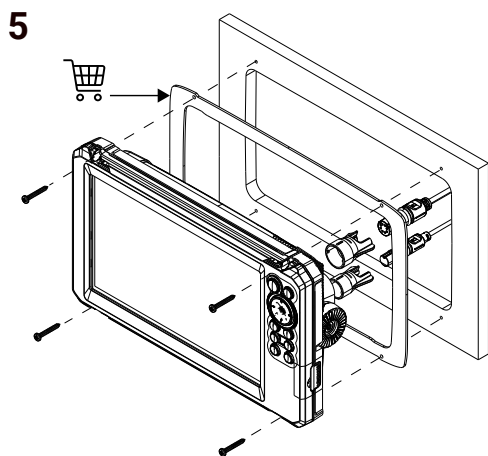
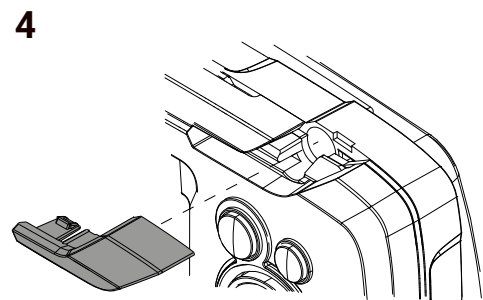
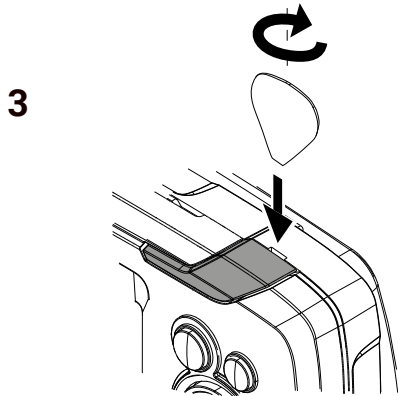
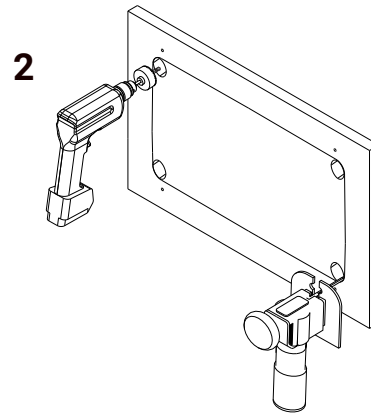
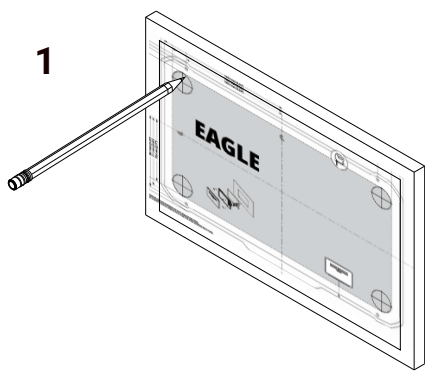


Empfohlene Vorbohrlöcher

Weiche/harte Materialien	Ø 3,8–4,8 mm (3/16 Zoll)
--------------------------	--------------------------

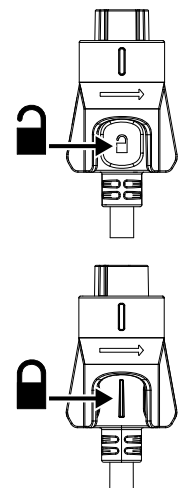
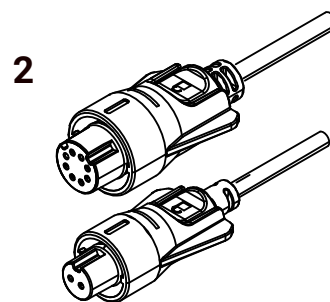
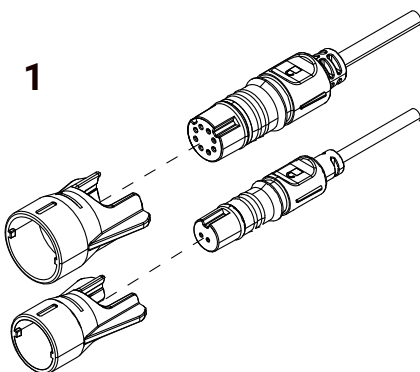
**⚠️ WARNUNG:** Tragen Sie beim Bohren, Schneiden oder Schleifen stets eine geeignete Brille, einen Gehörschutz und eine Staubmaske. Achten Sie beim Bohren oder Schneiden auf die Rückseite aller Oberflächen.

## Paneelmontage

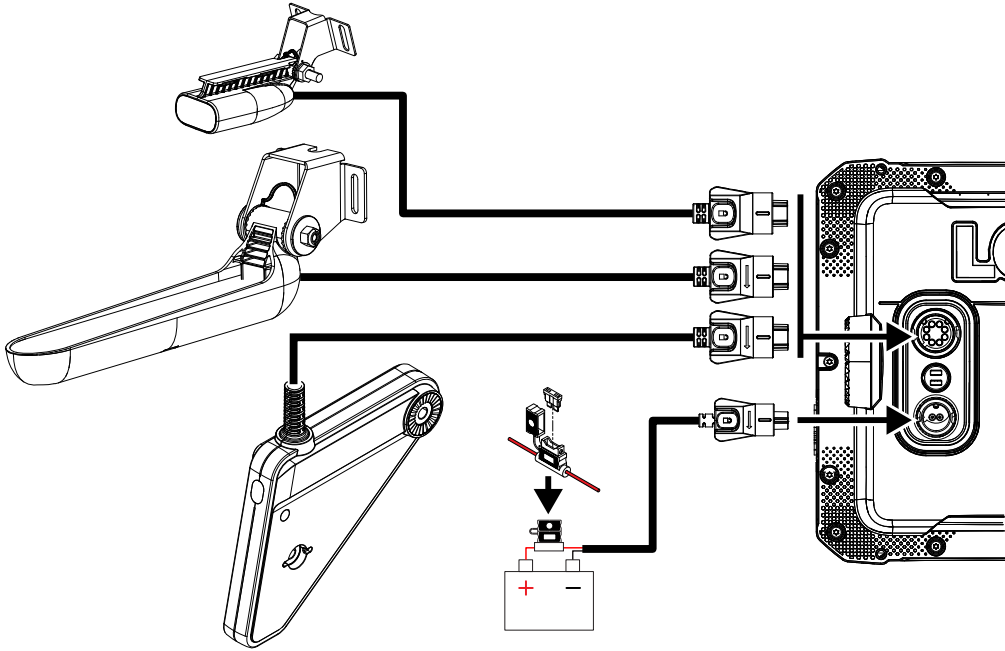


**⚠️ WARNUNG:** Die Paneelmontage kann die GPS-Leistung beeinträchtigen.

## Kabel-Sicherungsring



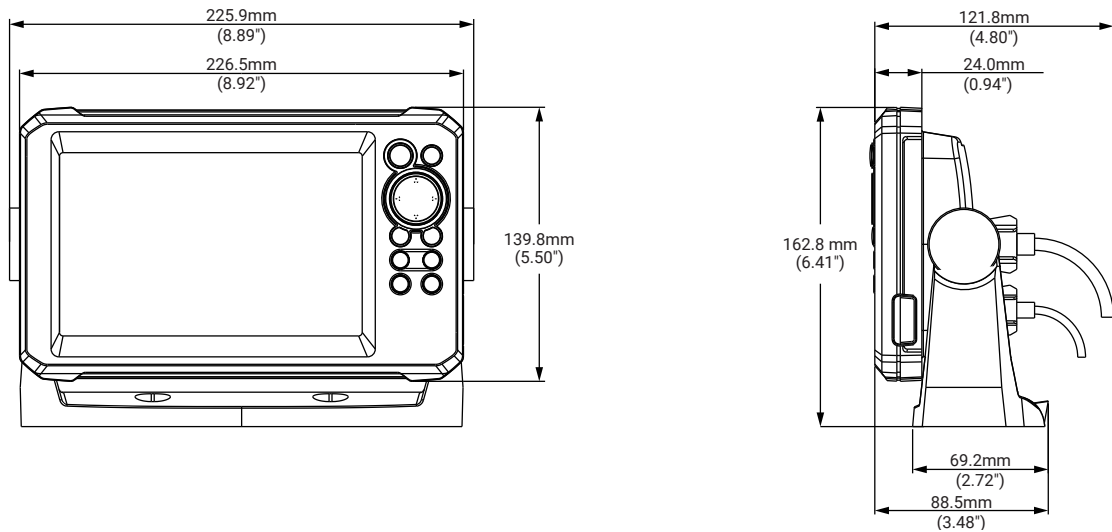
## Verkabelung



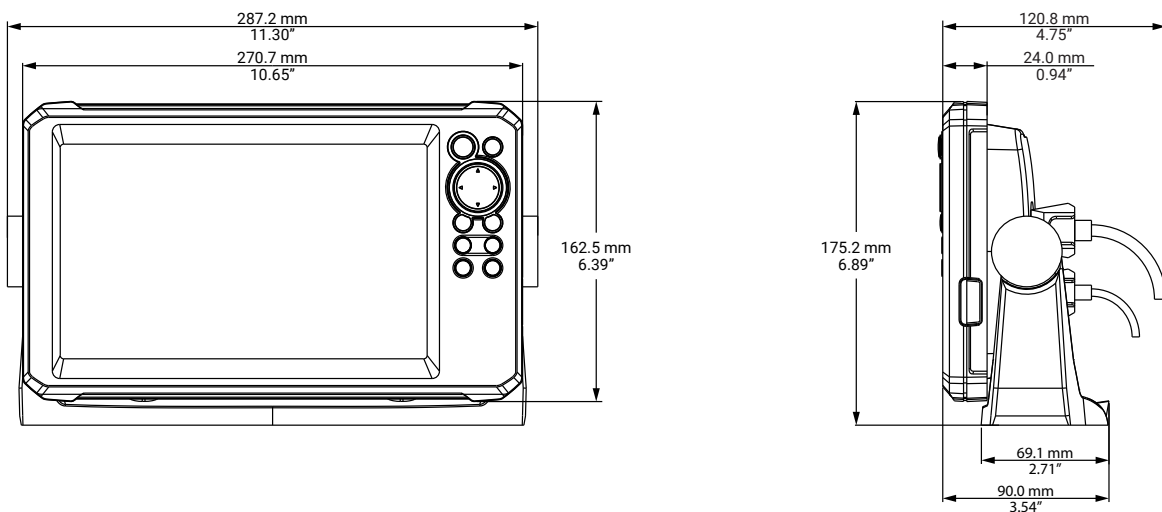
Schließen Sie einen Schwinger SplitShot™, TripleShot oder Eagle Eye™ an. Weitere Informationen finden Sie in den mitgelieferten Installationsinformationen für den Schwinger.

## Abmessungen

### EAGLE® 7



### EAGLE® 9 und EAGLE EYE™ 9




## Technische Daten

	Eagle® 7	Eagle® 9	Eagle Eye™ 9
<b>Display</b>			
Auflösung	800 x 480	1024 x 600	
Ablesewinkel in Grad	85° oben/unten/links/rechts		
<b>Elektrik</b>			
Versorgungsspannung	12 V DC (10,8–18 V DC)		
Stromverbrauch (max.)	6,6 W (550 mA bei 12 V DC)	7,68 W (640 mA bei 12 V DC)	10,08 W (840 mA bei 12 V DC)
Empfohlener Sicherungswert	3 A		
<b>Umwelt</b>			
Betriebstemperaturbereich	-15 °C bis 55 °C (5 °F bis 131 °F)		
Lagertemperatur	-20 °C bis 60 °C (4 °F bis 140 °F)		
Wasserfestigkeit	IPX7		
<b>Schnittstelle/Konnektivität</b>			
Sonar	1 Port (kompatibel mit SplitShot™ und TripleShot)		1 Port (kompatibel mit Eagle Eye™)
Kartenleser	1 Steckplatz (microSD® max. 32 GB)		
<b>Physikalische Daten</b>			
Maße	Weitere Informationen finden Sie in diesem Dokument im Abschnitt „Abmessungen“.		
Gewicht (nur Display)	0,67 kg (1,48 lb)	0,9 kg (1,98 lb)	1 kg (2,20 lb)
Montagetyp	Paneel- oder U-Bügel-Montage		

## Zubehör

Das folgende Zubehör ist bei Ihrem Händler vor Ort separat erhältlich.

		7 Zoll	9 Zoll
	Sonnenschutzabdeckung (nicht gezeigt)	000-16250-001	000-16251-001
	Armaturenbrett-Dichtungssatz	000-16254-001	000-16255-001

## Warenzeichen

®Reg. U.S. Pat. & Tm. Off und ™ Common-Law-Zeichen.

Nähere Informationen zu den globalen Markenrechten und Akkreditierungen der Navico Group und anderer Unternehmen finden Sie unter [www.navico.com/intellectual-property](http://www.navico.com/intellectual-property).

- Navico® ist ein Warenzeichen der Navico Group.
- Lowrance® ist ein Warenzeichen der Navico Group.
- EAGLE® ist ein Warenzeichen der Navico Group.
- EAGLE EYE™ ist ein Warenzeichen der Navico Group.
- SplitShot™ ist ein Warenzeichen der Navico Group.
- SD® und microSD® sind Warenzeichen von SD-3C, LLC.

